

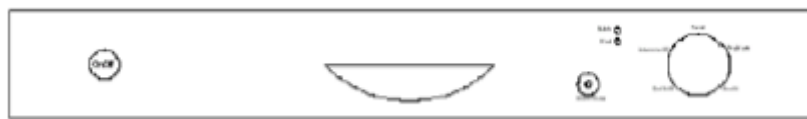
Codes pannes modèle C1

Bandeau C1

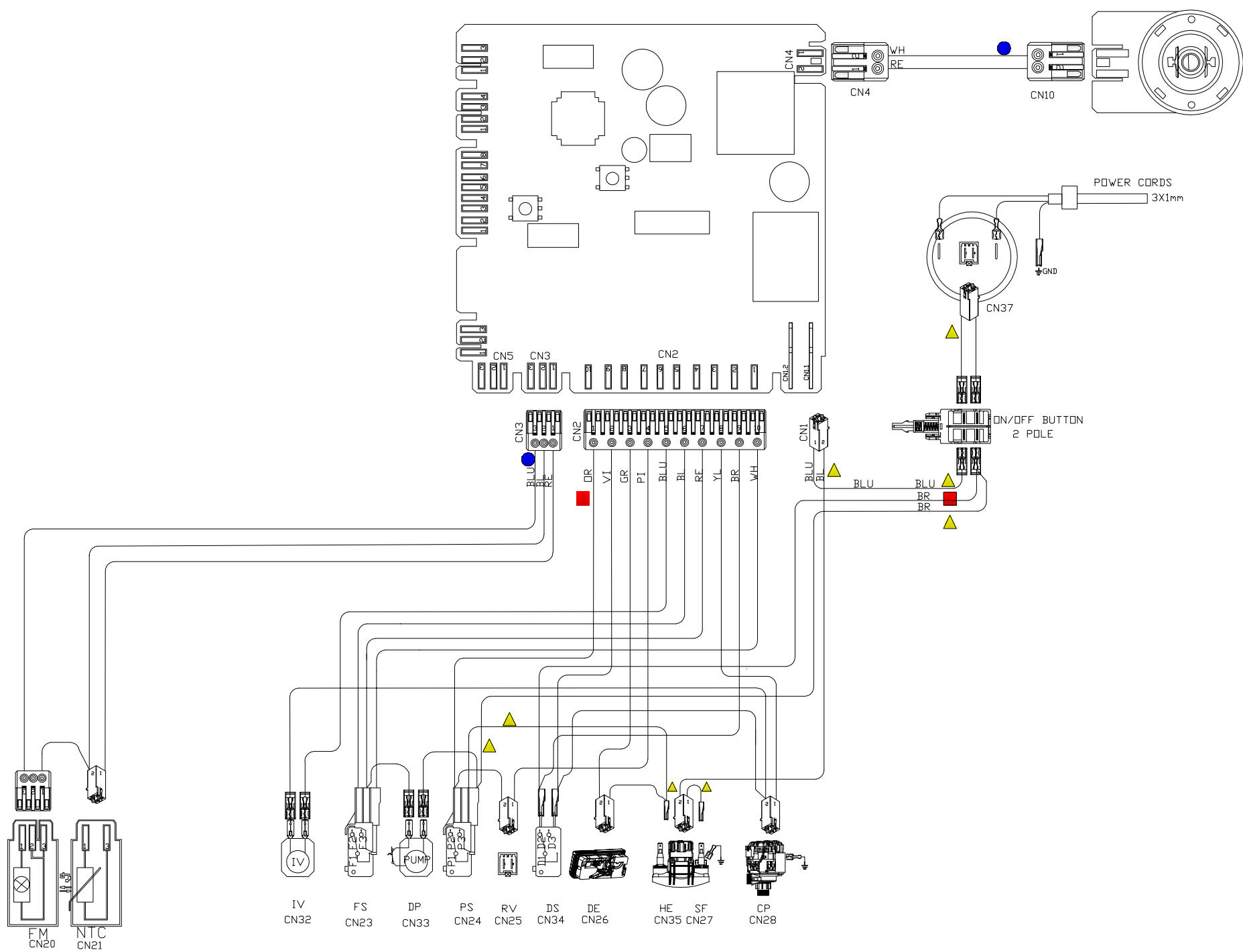
C11= 2 Programmes - 2 voyants Lavage/fin

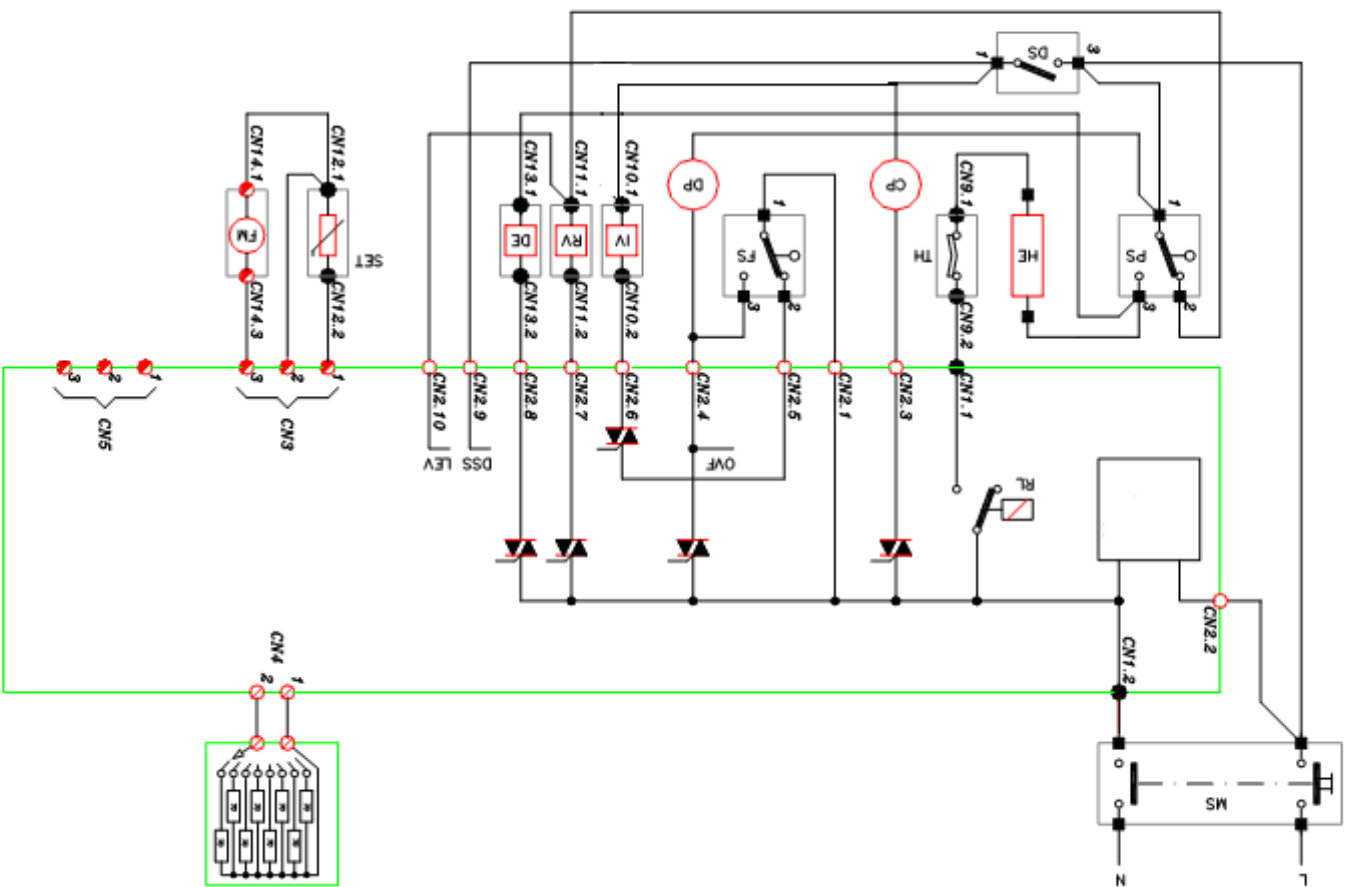
C12 = 3 Programmes - 2 voyants Lavage/fin

C13 = 4 Programmes - 2 voyants Lavage/fin



Code Erreur			Description	Problèmes possibles
Lavage	Fin	Start/Pause		
		*	Absence d'arrivée d'eau	<ul style="list-style-type: none"> - Vérifiez l'ouverture complète du robinet et l'absence de coupure d'eau - Fermez le robinet, retirez le tuyau et nettoyez les 2 filtres à l'extrémité de celui-ci - Vérifiez l'électrovanne ainsi que les connexions - Vérifiez la connexion du flow-mètre - Vérifiez le micro-interrupteur de pression (résistance) ainsi que les connexions - Vérifiez la pompe de lavage ainsi que les connexions - Vérifiez la platine électronique ainsi que les connexions
	*		Arrivée d'eau intermittente	<ul style="list-style-type: none"> - Vérifiez si l'électrovanne est correct ainsi que son étanchéité quand il est fermé - Vérifiez la platine électronique ainsi que les connexions
	*	*	La machine ne vidange pas	<ul style="list-style-type: none"> - Le tuyau de vidange est bouché - Les filtres intérieurs de la machine sont bouchés - Vérifiez la pompe de vidange ainsi que les connexions - Vérifiez le micro-interrupteur de pression (résistance) ainsi que les connexions - Vérifiez la platine électronique ainsi que les connexions
*		*	Pas de chauffage de l'eau ou température incorrecte	<ul style="list-style-type: none"> - Vérifiez la sonde NTC ainsi que les connexions - Vérifiez la sonde de protection de la résistance ainsi que les connexions - Vérifiez la résistance ainsi que les connexions
*	*		Sécurité Anti-débordement	<ul style="list-style-type: none"> - Vérifiez s'il n'y a pas de fuite au niveau de la cuve - Vérifiez le micro-interrupteur de la sécurité anti-débordement ainsi que les connexions - Vérifiez la platine électronique ainsi que les connexions
*	*	*	Paramètres de platine défectueux	<ul style="list-style-type: none"> - En cas de variation importante dans le voltage, les variations du logiciel ne peuvent pas être gardé dans la mémoire de la platine
*			Flow-mètre	<ul style="list-style-type: none"> - Vérifiez la connexion le flow-mètre ainsi que les connexions - Vérifiez la platine électronique ainsi que les connexions
		*	Porte ouverte	<ul style="list-style-type: none"> - Vérifiez la sécurité de porte ainsi que les connexions - Vérifiez la platine électronique ainsi que les connexions

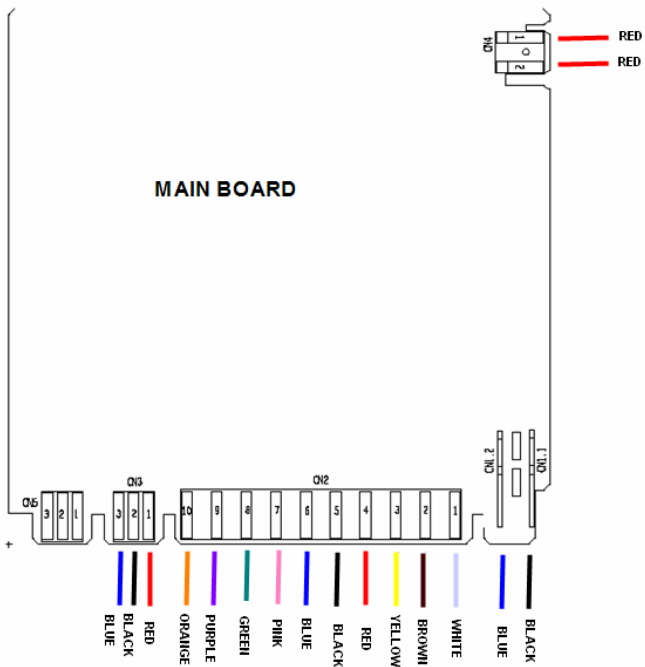




ELECTRICAL FUNCTIONS

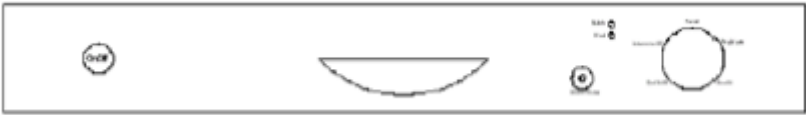

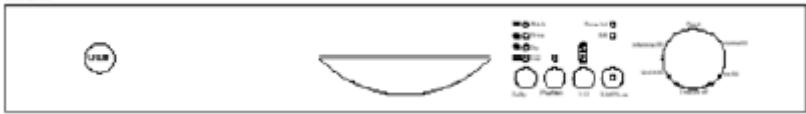

C1

1- MAIN BOARD



C	CONDENSATEUR
CP	MOTEUR LAVAGE
DE	BOITE A LESSIVE
DP	POMPE VIDANGE
DS	SECURITE DE PORTE
DV	MOTEUR DERIVATION EAU
FM	DEBIT-METRE
FS	SONDE DEBORDEMENT
HE	RESISTANCE
IV	ELECTROVANNE
NTC	SONDE NTC
PS	PRESSOSTAT
RI	VOYANT RINCAGE
RV	ELECTROVANNE REGENERATION
SET	SONDE NTC
SF	SECURITE RESISTANCE
SI	VOYANT SEL
TS	SONDE TURBIDITE

Présentation des diverses pièces

<p>Bandeau C1 C11= 2 Programmes - 2 voyants Lavage/fin C12 = 3 Programmes - 2 voyants Lavage/fin C13 = 4 Programmes - 2 voyants Lavage/fin</p>	
<p>Bandeau C2 6 programmes – option Prélavage – Voyants d'indication de cycle – option départ différé – Voyants Rinçage et Sel</p>	
<p>Bandeau C3 7 programmes – option Prélavage – Voyants d'indication de cycle – option départ différé – Option ½ charge - Voyants Rinçage et Sel</p>	
<p>Bandeau C4 9 programmes – Display - option Prélavage – option départ différé – Option ½ charge – Lessive 3 en 4 - Voyants Rinçage et Sel</p>	

Vue de dessous



Bouton marche arrêt



Fermeture de porte



Pompe de circulation

88W – 60L/sec – 300mbar – Protection 109C°



Pompe de vidange

30W – 17-21L/sec – 143ohm ±7% - Protection thermique 120C°



Groupe résistance simple
2000W - 23,95 ±15Ohm



Micro-interrupteur pression eau
16A - 3 contacts



Groupe résistance avec distributeur
8W - 6840 ±5ohm



Distributeur
Position 1 : Bras supérieur
Position 2 : Bras inférieur



Sonde NTC



Température protection : 83 ±3C°

25 °	5000Ω	%±5.0
35 °	3300Ω	%±5.5
55 °	1520Ω	%±6.5
63 °	1174Ω	%±7.5
80 °	670Ω	%±8.0
90 °	488Ω	%±8.5

Electrovanne
6W - 2,5L/sec - 3750 ±10ohm (20C°)



Flow-mètre
Inclus dans l'air-break
208 rotation ±6 par L



Electrovanne régénération
6W - 4130 ±10ohm (25C°)



Condensateur Anti-parasite
0,1 uF (X1) + 2x0,027uF(Y2) + 1M Ω



Moteur Ventilation Turbo
15W – 238,6 ±%5ohm



Sonde Bac à sel
Assemblé dans le bac à sel
Envoie un signal quand le sel est inférieur au niveau prévu



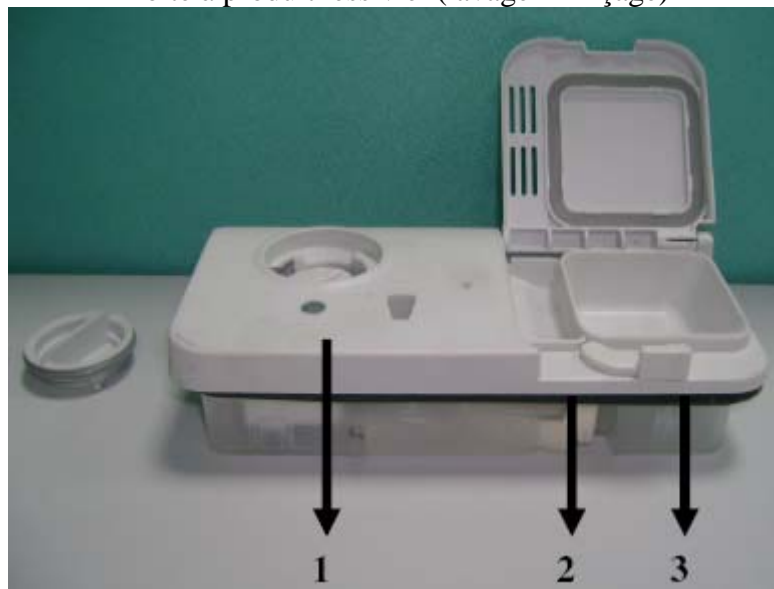
Câble alimentation
1800mm – 3x1mm²



Tuyau de vidange
Hauteur maxi vidange : 110cm
Hauteur mini vidange : 50cm
Longueur maximum vidange : 400cm



Boite à produit lessiviel (lavage + rinçage)



Contenance Prélavage (2)

5 cm³

Contenance Lavage (3)

40 cm³

Contenance Produit de Rinçage (1)

150 cm³

Réglage Produit de Rinçage
(Usine = niveau 3)

Niveau 1 = 1 cc ± 0,5cc

Niveau 2 = 2 cc ± 0,5cc

Niveau 3 = 3 cc ± 20%

Niveau 4 = 4 cc ± 20%

Niveau 5 = 5 cc ± 20%

Niveau 6 = 6 cc ± 20%

Bac à Sel

Contenance résine : 0,6 L

Contenance Sel : 2 Kg

Niveau de réglage : 6

Voir explications pages suivantes

Niveau = °df / Eau traitée

Niveau 1 = 0 – 9

Niveau 2 = 10 – 20 / 160L

Niveau 3 = 21 – 30 / 89L

Niveau 4 = 31 – 40 / 59L

Niveau 5 = 41 – 55 / 46L

Niveau 6 = 56 – 90 / 16L

Consommations modèle C1 C11 – C11 – C13	Programmes	Durée	Eau (Lt)	Electricité (kWh)
	Economique 50°C	145'	15,7	1,05
	Intensif 65°C	110'	17,2	1,55
Consommations modèle C2	Programmes	Durée	Eau (Lt)	Electricité (kWh)
	Prélavage	15'	4.5	0.02
	Rapide 40°C	30'	12.4	0.68
	Economique 50°C	145'	15,7	1,05
	Normal 55°C	95'	16.5	1.10
	Intensif 65°C	110'	17,2	1,55
Consommations modèle C3	Programmes	Durée	Eau (Lt)	Electricité (kWh)
	Prélavage	15'	4.5	0.02
	Rapide 40°C	30'	12.4	0.68
	Economique 50°C	145'	15,7	1,05
	Normal 55°C	95'	16.5	1.10
	Intensif 65°C	110'	17,2	1,55
	Délicat	70'	13,8	0.79
Consommations modèle C3 Avec Prélavage sur chaque programme	Programmes	Durée	Eau (Lt)	Electricité (kWh)
	Rapide 40°C	45'	15.1	0.67
	Economique 50°C	185'	17,6	1,07
	Normal 55°C	120'	18.9	1.27
	Intensif 65°C	110'	17,2	1,55
	Délicat	70'	13,8	0.79
Consommations modèle C3 Avec ½ Charge sur chaque programme	Programmes	Durée	Eau (Lt)	Electricité (kWh)
	Prélavage	15'	4,2	0,02
	Rapide 40°C	30'	10,9	0,65
	Economique 50°C	155'	9,6	1,03
	Normal 55°C	87'	10,5	1,23
	Intensif 65°C	90'	11,8	1,28
	Délicat	62'	9,8	0,77
Consommations modèle C4	Programmes	Durée	Eau (Lt)	Electricité (kWh)
	Prélavage	15'	4.5	0.02
	Rapide 40°C	30'	10.9	0.65
	Economique 50°C	170'	13,4	1,05
	Automatique Délicat 60-50°C	61-78'	10,6-17,7	0.60-0.80
	Automatique Normal 50-50°C	100-118'	10,9-18,5	1,03-1,28
	Automatique Intensif 60-70°C	111-183'	13,3-24,6	1,25-1,78
	55' 60°C	55'	11,3	0.71
	Hygiène 60°C	100'	15,5	0.98

Autotest

1) Positionnez la manette sélecteur sur le programme n°1 (à droite de la position 0)



2) Appuyez sur le bouton Start/Pause (le lave linge n'étant pas en action)



- 3) Tout en restant appuyé sur la touche Start / Pause, appuyez sur la touche Marche-Arrêt.



- 4) Restez appuyé sur la touche Start-Pause jusqu'à ce que les 3 voyants ci-dessous s'allument (environ 5')



- 5) Tout en restant appuyé sur la touche Start-Pause, remettez la manette programme sur « 0 ». Les voyants s'éteignent



- 6) Appuyez de nouveau sur la touche Start/Pause jusqu'à ce que les voyants s'allument



Le programme Autotest démarre automatiquement.

Durée 11,34min, Eau 3,46Lt, Electricité 0.14kWh, Température maximum : 42°C

Ces valeurs sont obtenues au cours des tests faits dans des laboratoires. Elles peuvent varier suivant l'environnement : tension, température d'entrée d'eau et température ambiante)

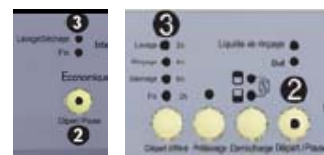
N°	Procédure	Durée (~)	Contrôle et test
0	Montrer le dernier échec	~6 sec	Au début du programme
1	Vidange	~4 sec	Pompe de vidange
2	Remplissage d'eau (3,5lt)	~1min 25sec	Electrovanne, Flow-mètre et Pompe lavage (à 2,5lt)
3	Sonde Turbidité	30 sec	
4	Pompe lavage	~1min 55sec	Pompe lavage + boîte à lessive (ouverture)
5	Pompe lavage + résistance	~5min	Résistance + Interrupteur pression + Sonde NTC + Distributeur
6	Electrovanne régénération + Ventilateur Turbo	~1min	Electrovanne Régénération
7	Régénération	~1min 20sec	
8	Vidange	~20sec	Pompe de vidange
9	Voyant fin s'allume	~	

Réglage de l'adoucisseur

- Placez la manette du sélecteur de programme sur 0 (reset) pendant que l'appareil n'est pas en service
- Appuyez sur la touche Départ/Pause (2) et maintenez-la appuyé
- Tout en maintenant la touche Départ/Pause appuyée, mettez la machine sous tension en appuyant sur le bouton marche/arrêt (4)
- Maintenez la touche Départ-pause appuyée jusqu'à ce que les témoins lumineux de déroulement de cycle (3) s'allument et s'éteignent. Une fois que les témoins (3 = Lavage/séchage + Fin pour le C1 et 3-6-9-12 pour le C2-C3-C4) ont clignoté, relâchez le bouton Départ/Pause (2).
- Le lave vaisselle affiche le dernier réglage de dureté sélectionné (3 en usine)
- Vous pouvez modifier les réglages en appuyant sur la touche Départ/Pause (2)
- Après avoir ajusté le niveau de dureté de l'eau, appuyez sur le bouton Marche/Arrêt (4) pour garder en mémoire le réglage



Bandeau
CI C2 / 3



Bandeau C1

- Niveau 1 (0-9) = Voyant Lavage/Séchage
- Niveau 2 (10-20) = Voyant Fin
- Niveau 3 (21-30) = Voyant lumineux touche Départ/pause
- Niveau 4 (31-40) = Voyants Lavage/Séchage + Fin
- Niveau 5 (41-55) = Voyants Lavage/Séchage + touche Départ/pause
- Niveau 6 (56-90) = Voyants lumineux Fin + touche Départ/pause

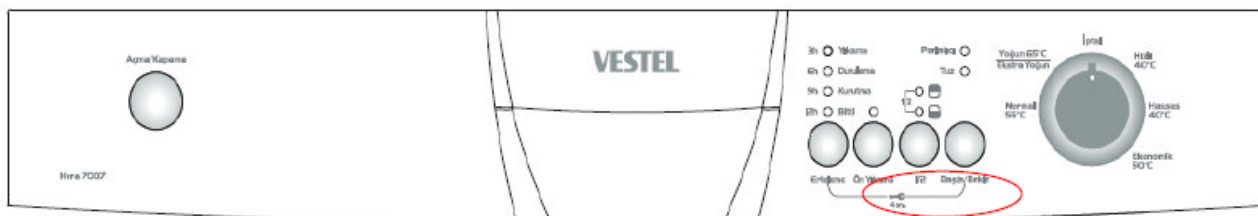
Bandeau C2 + C3

- Niveau 1 (0-9) = Voyant Lavage ou 3H
- Niveau 2 (10-20) = Voyant Rinçage ou 6H
- Niveau 3 (21-30) = Voyant Séchage ou 9H
- Niveau 4 (31-40) = Voyant Fin ou 12H
- Niveau 5 (41-55) = Voyants Lavage + Fin ou 3 + 12H
- Niveau 6 (56-90) = Voyants Rinçage + Fin ou 6 + 12H

Bandeau C4

- Niveau 1 (0-9) = L1 en appuyant sur la touche + ou -
- Niveau 2 (10-20) = L2
- Niveau 3 (21-30) = L3
- Niveau 4 (31-40) = L4
- Niveau 5 (41-55) = L5
- Niveau 6 (56-90) = L6

SECURITE ENFANT



Les modèles C2,C3 et C4 sont équipés d'une sécurité enfant.

Activation sur C2 et C3 : Appuyez simultanément sur les touches « départ, pause + départ différé » pendant 4 secondes. La sécurité est visualisée par le clignotement de la lampe témoin « 3h »

Désactivation sur C2 et C3 : Appuyez simultanément sur les touches « départ, pause + départ différé » pendant 4 secondes. L'arrêt de la sécurité est visualisée par le clignotement de la lampe témoin « 3h »

Activation sur C4 : Appuyez simultanément sur les touches « + et - » pendant 4 secondes. La sécurité est visualisée par l'affichage des lettres « CL » pendant 2 secondes.

Désactivation sur C4 : Appuyez simultanément sur les touches « + et - » pendant 4 secondes. La sécurité est visualisée par l'affichage des lettres « CL » 2 fois.

ANNULLATION ou MODIFICATION de PROGRAMME

Pour annuler un programme démarré

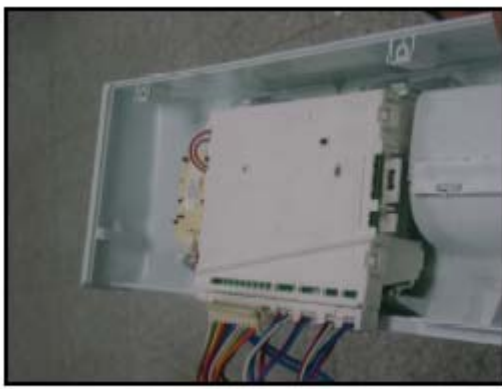
- 1) Appuyez une fois sur la touche « départ-pause »
- 2) Tournez la manette de sélection sur « 0 »
- 3) Appuyez de nouveau sur la touche « départ-pause », la machine va vidanger pendant environ 40s

Pour modifier un programme démarré (uniquement s'il est démarré depuis peu de temps)

Procéder de la même manière que pour le programme précédent, mais au lieu de tourner la manette de sélection sur « 0 », tournez-la sur le programme désiré

MESURE COMPOSANTS

Composants	Valeur	Contacts modules
Interrupteur marche-arrêt	0 ohm	
Contacteur ouverture de porte	0 ohm	CN2.9 et CN2.2
Pompe lavage	Primaire : 95 +/- 7 Secondaire : 126 +/- 7	CN2.3 et CN2.9
Pompe de vidange	143 ohm +/- 7	CN2.2 et CN2.4
Electrovanne entrée eau	3750 ohm +/- 10 (20C°)	CN2.6 et CN2.9
Electrovanne régénération	4130 ohm +/- 10 (25C°)	CN2.10 et CN2.7
Résistance	23,95 ohm +/- 15	
Sonde température	5000 ohm +/- 5 (25C°) 3300 ohm +/- 5 (35C°) 3300 ohm +/- 5 (35C°) 1520 ohm +/- 6,5 (55C°) 1174 ohm +/- 7,5 (63C°) 670 ohm +/- 8 (80C°) 488 ohm +/- 8,5 (90C°)	CN3.2 et CN3.1
Contacteur pression d'eau	0 ohm	CN2.10 et CN2.2
Moteur répartition lavage	6840 ohm +/- 5	CN6.1 et CN2.9
Sonde produit sel	0 ohm	CN5.1 et CN5.2
Sonde produit de rinçage		CN5.3 et CN5.2
Distributeurs produits lessiviels	1660 ohm +/- 10 (25C°)	
Moteur ventilateur	238,6 ohm +/- 5	CN2.6 et CN2.9
Micro-interrupteur anti-débordement		CN2.1 et CN2.5 CN2.1 et CN2.4



a)

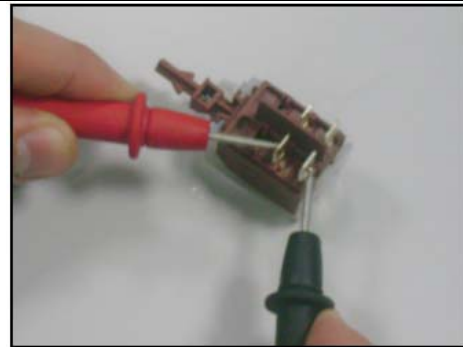


b)

Pour contrôler les mesures ci-dessus, débranchez le lave vaisselle, démontez le bandeau (fig a) , déconnectez le module du câblage et contrôlez comme indique fig b

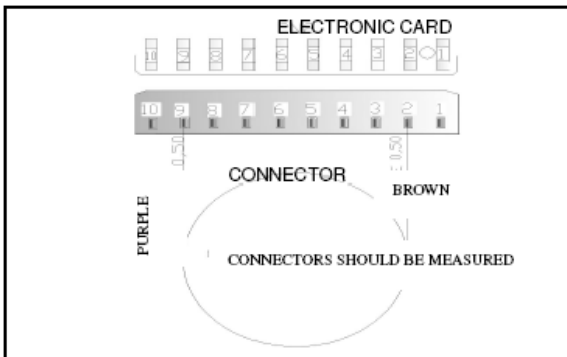
INTERRUPTEUR MARCHE ARRET

Pas de mesure sur la platine électronique



0 ohm

CONTACTEUR OUVERTURE DE PORTE

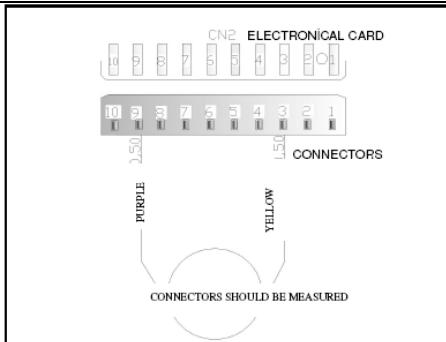


Contacts CN2.9 et CN2.2



0 ohm (porte fermée)

POMPE DE LAVAGE



Contacts CN2.3 et CN2.9

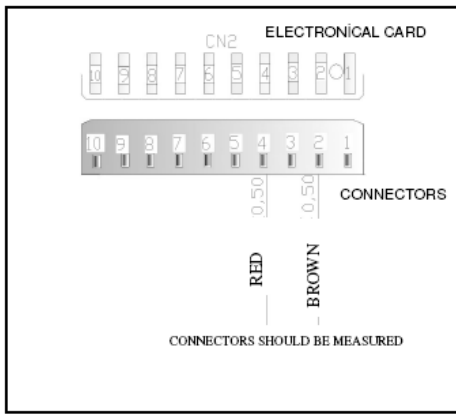


Mesure enroulement primaire
95 +/- 7



Mesure enroulement secondaire
(câble bleu) 126 +/- 7

POMPE DE VIDANGE

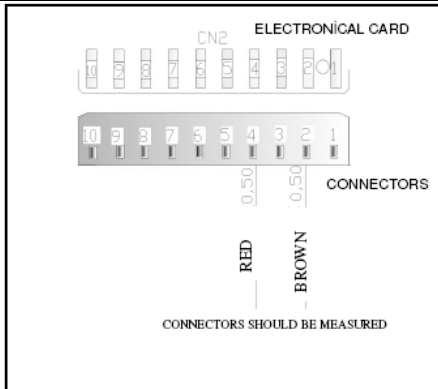


Contacts CN2.2 et CN2.4



143 ohm +/- 7

ELECTROVANNE ENTREE EAU

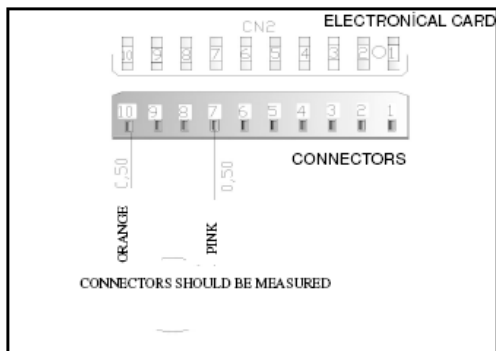


Contacts CN2.6 et CN2.9



3750 ohm +/- 10 (20C°)

ELECTROVANNE REGENERATION



Contacts CN2.10 et CN2.7



4130 ohm +/- 10 (25C°)

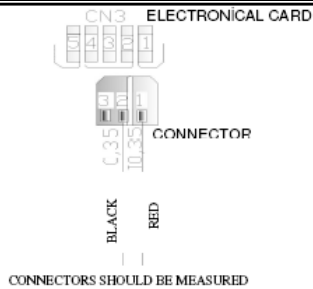
RESISTANCE

Pas de mesure sur la platine électronique



23,95 ohm +/- 15

SONDE TEMPERATURE

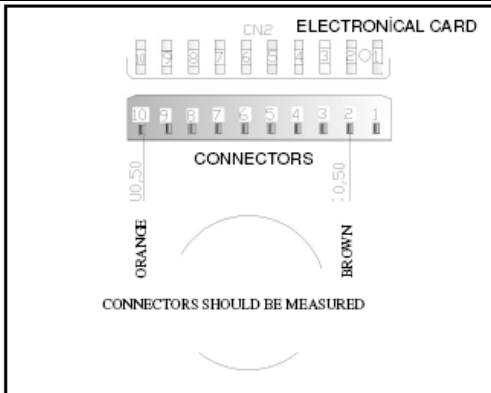


Contacts CN3.2 et CN3.1

5000 ohm +/- 5 (25C°)
3300 ohm +/- 5 (35C°)
3300 ohm +/- 5 (35C°)
1520 ohm +/- 6,5 (55C°)
1174 ohm +/- 7,5 (63C°)
670 ohm +/- 8 (80C°)
488 ohm +/- 8,5 (90C°)



CONTACTEUR PRESSION D'EAU

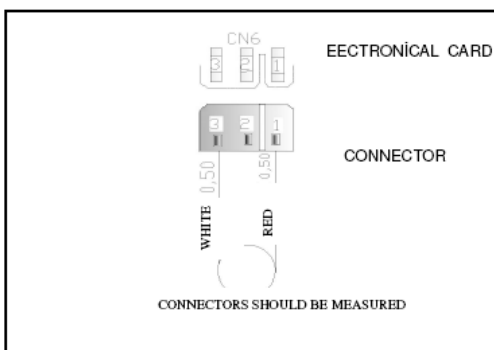


Contacts CN2.10 et CN2.2



0 ohm

MOTEUR REPARTITION LAVAGE

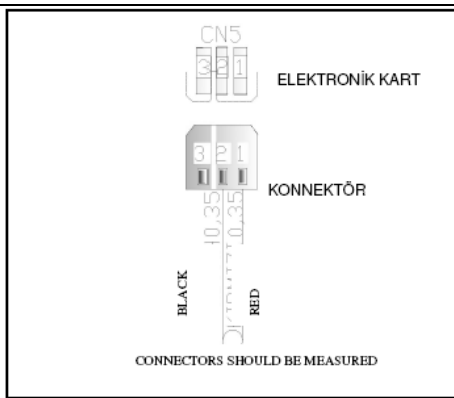


Contacts CN6.1 et CN2.9



6840 ohm +/- 5

SONDE PRODUIT SEL

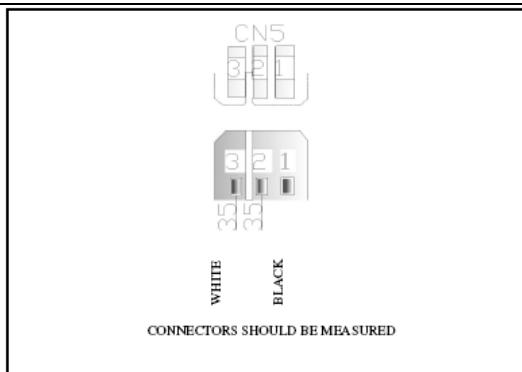


Contacts CN5.1 et CN5.2

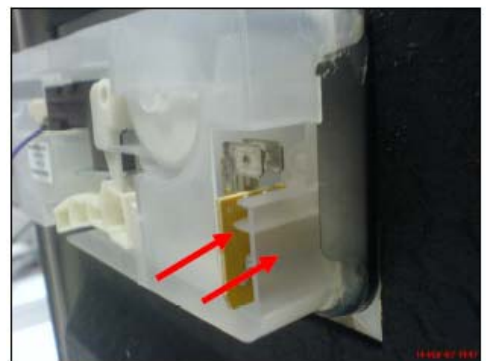


0 ohm

SONDE PRODUIT DE RINCAGE



Contacts CN5.6 et CN5.3



0 ohm

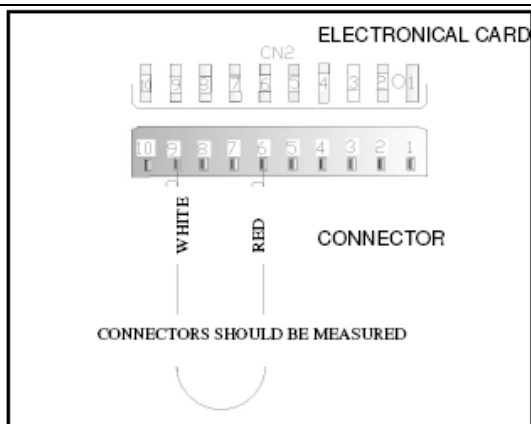
DISTRIBUTEUR PRODUITS LESSIVIELS

Pas de mesure sur la platine électronique

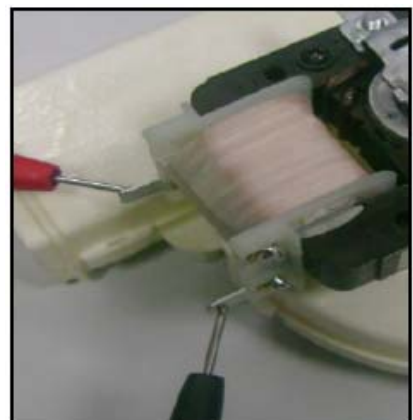


1660 ohm +/- 10 (25C°)

MOTEUR VENTILATEUR SECHAGE

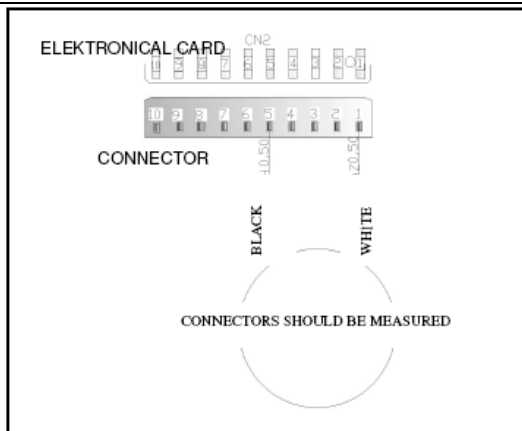


Contacts CN2.6 et CN2.9



238,6 ohm +/- 5

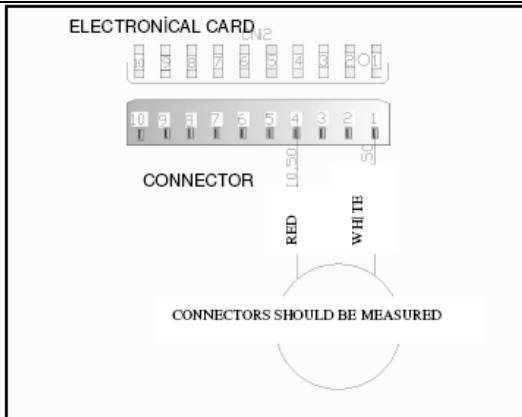
SECURITE DEBORDEMENT



Contacts CN2.1 et CN2.5



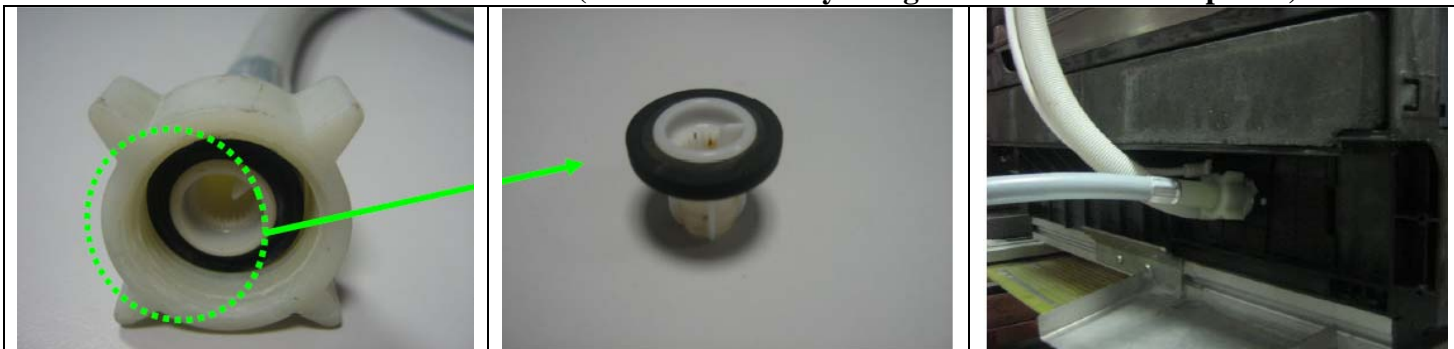
0 ohm (sans eau = interrupteur inactif)



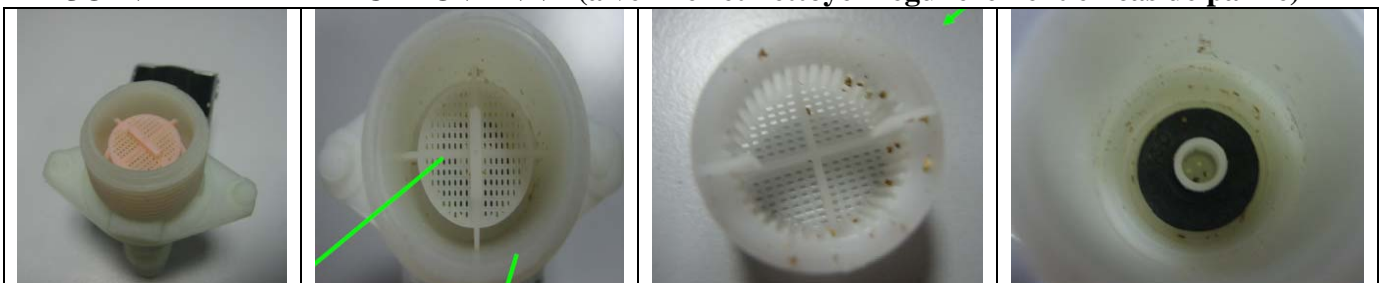
Contacts CN2.1 et CN2.4

0 ohm (avec eau = interrupteur actif)

JOINT FILTRE TUYAU ARRIVEE (à vérifier et nettoyer régulièrement en cas de panne)

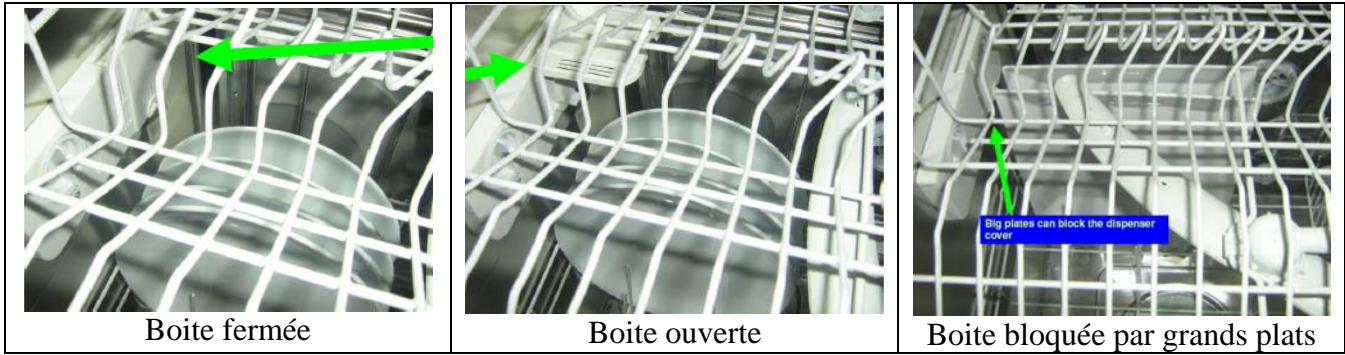


JOINT FILTRE ELECTROVANNE (à vérifier et nettoyer régulièrement en cas de panne)

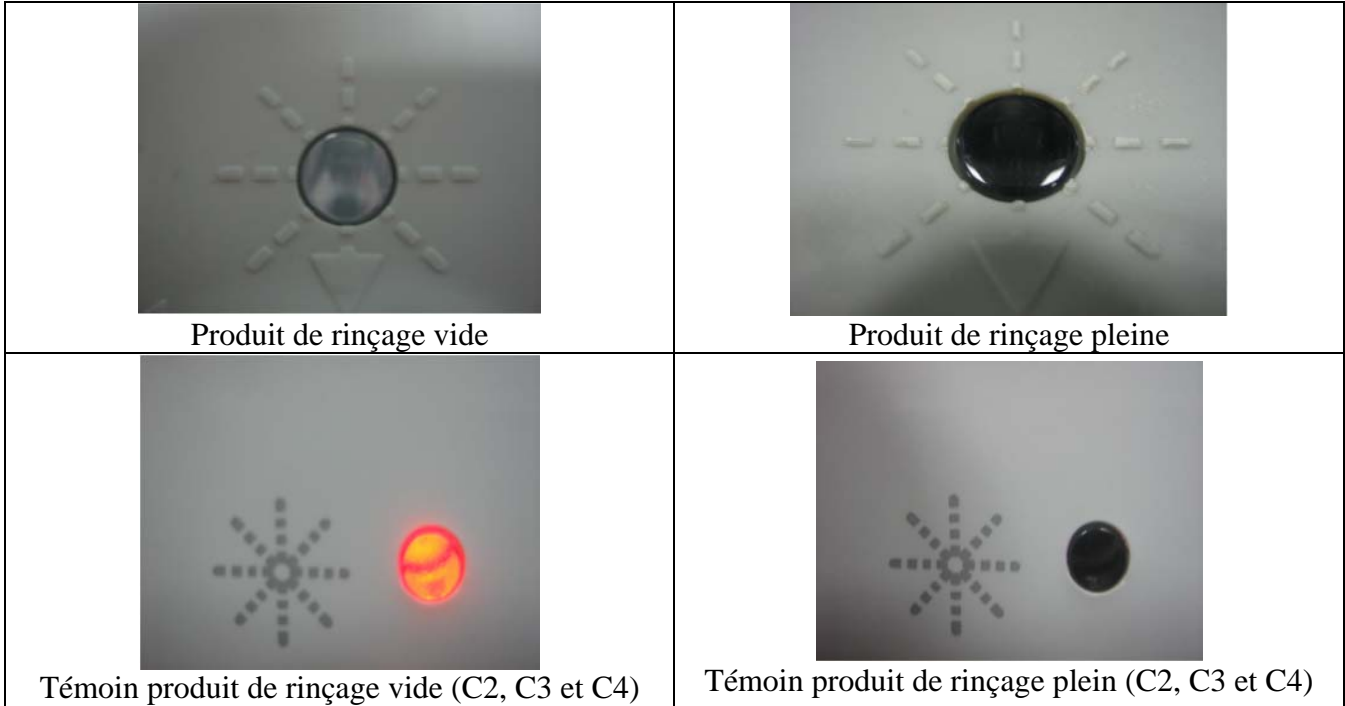


Les 2 filtres ci-dessus doivent être vérifiés systématiquement lors des interventions. Ils peuvent être à l'origine des pannes, notamment absence d'eau ou eau entrant très lentement.

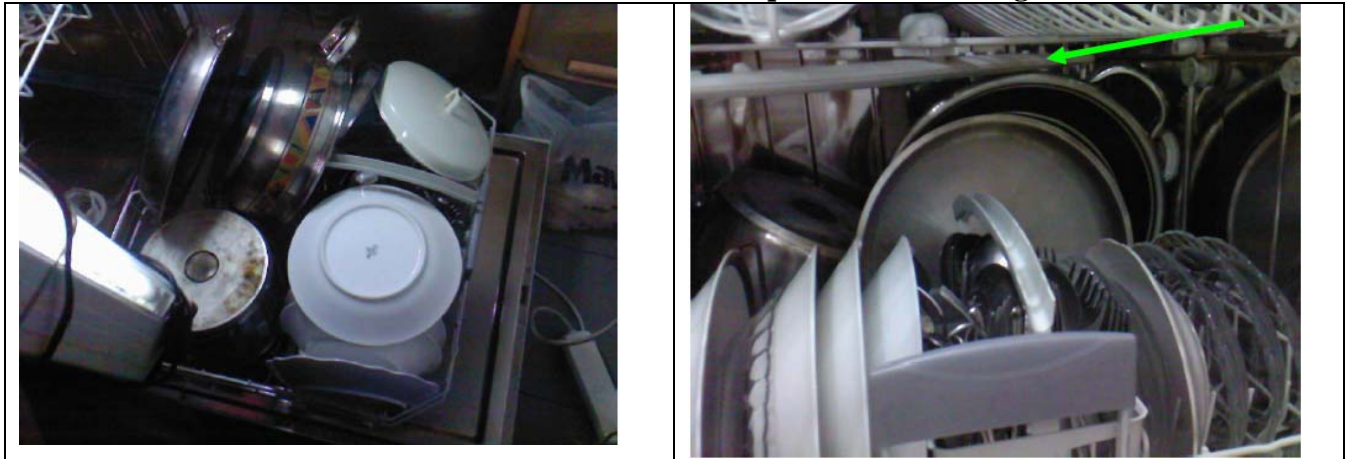
BLOCCAGE DE L'OUVERTURE DE LA BOITE A LESSIVE PAR DES GRANDS PLATS



VERIFICATION DU PRODUIT DE RINÇAGE

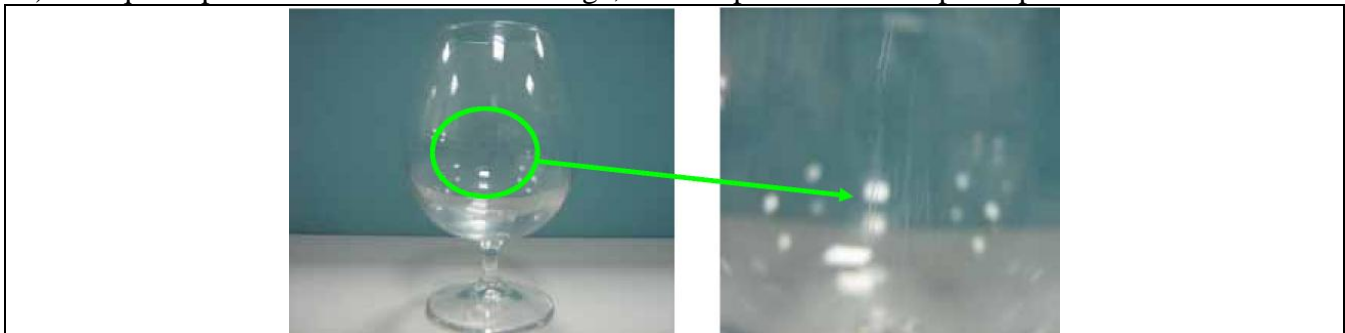


MAUVAIS RESULTATS DE LAVAGE : Vérifiez que le bras de lavage tourne librement



VERRES RAYES

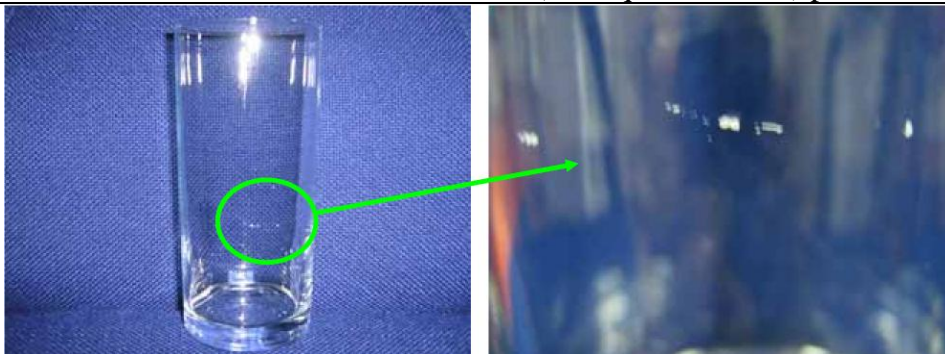
1) Lorsque le panier est excessivement chargé, le verre peut être abîmé par la puissance de l'eau



- 2) Les substances qui pourraient être occasionnellement transportées par l'eau du réseau peuvent rayer le verre



- 3) Les détergents conservés dans des endroits humides (donc qui ont durcis) peuvent rayer le verre.



- 4) Les objets en aluminium ne doivent pas être lavés en même temps que le verre.

LES VERRES SONT MATS APRES LE LAVAGE

- 1) Le manque de produit de rinçage est une des causes de ce problème. Il faut donc absolument mettre du produit de rinçage dans le compartiment prévu à cet effet.
- 2) Si la quantité de liquide de rinçage injectée au moment du rinçage est trop importante, cela donner un effet d'arc en ciel sur les verres. Régler le niveau du produit à un niveau plus faible.
- 3) Si la dureté de l'eau est très faible, des taches qui ressemblent à des taches de lait peuvent arriver. Dans cette condition, ne pas mettre de sel et ajuster le réglage de dureté de l'eau à la position la plus basse.
- 4) Si le bouchon du bac à sel n'est pas fermé correctement cela peut avoir un effet de verre mat comme le montre la photo ci-dessous
- 5) S'il n'y a pas de sel dans le bac à sel, il y aura des dépôts de calcaire les verres.

Point 2



Point 3



Point 4 et 5



CORROSION SUR LES OBJETS METALLIQUES APRES LE LAVAGE



- 1) Vérifier si l'installation de mise à la terre est conforme
- 2) Il est recommandé d'utiliser l'entonnoir sel quand on met du sel dans le bac à sel. Après avoir mis le sel, s'il y a eu du sel répandu à l'intérieur du lave-vaisselle, **il est impératif** de tout enlever et de bien nettoyer avant de faire un lavage.
- 3) Les clients doivent être informés qu'ils peuvent avoir de la corrosion sur des objets métalliques qui sont de mauvaise qualité (inox non 18/10 par exemple)
- 4) Les clients doivent être informés que s'ils lavent des matériaux rouillés, cela peut provoquer de la corrosion sur les autres matériaux.

CALCAIRE SUR LES VERRES APRES LE LAVAGE

- 1) Le niveau de dureté de l'eau peut être plus élevé que le niveau réglé le lave-vaisselle. Si c'est le cas, procéder au réglage de la dureté (comme indiqué sur la notice). Si malgré le réglage, le phénomène persiste (dans le cas d'une eau très dure), il faudra recommander la pose d'un adoucisseur global de maison, si la dureté de l'eau est trop élevée dans la région.
- 2) Le sel mis dans le bac à sel peut avoir entièrement été consommé. S'il n'y a pas d'indicateur de sel sur le lave-vaisselle, le consommateur devrait contrôler visuellement le sel et en remettre si nécessaire.
- 3) Les résines du bac à sel peuvent ne plus être opérationnelles. Dans ce cas, il sera nécessaire de changer le bac à sel complet.



- 4) Le niveau de dureté de l'eau peut être plus élevé que le niveau réglé le lave-vaisselle. Si c'est le cas, procéder au réglage de la dureté (comme indiqué sur la notice). Si malgré le réglage, le phénomène persiste (dans le cas d'une eau très dure), il faudra recommander la pose d'un adoucisseur global de maison, si la dureté de l'eau est trop élevée dans la région.
- 5) Le sel mis dans le bac à sel peut avoir entièrement été consommé. S'il n'y a pas d'indicateur de sel sur le lave-vaisselle, le consommateur devrait contrôler visuellement le sel et en remettre si nécessaire.
- 6) Les résines du bac à sel peuvent ne plus être opérationnelles. Dans ce cas, il sera nécessaire de changer le bac à sel complet.

Remarque: Après les tests, les problèmes de verres mates ou rayés après le lavage, ne sont pas obligatoirement liés au lave-vaisselle. Ils peuvent se produire pour les raisons suivantes : mauvaise qualité de l'eau de distribution, mauvaise sélection d'un programme inadapté, verres de mauvaise qualité, l'usage détergent impropre au lave-vaisselle, les problèmes de base sur les conditions environnementales et la mauvaise utilisation de la part des clients. Ainsi les clients doivent avoir parfaitement lu la notice et les programmes.